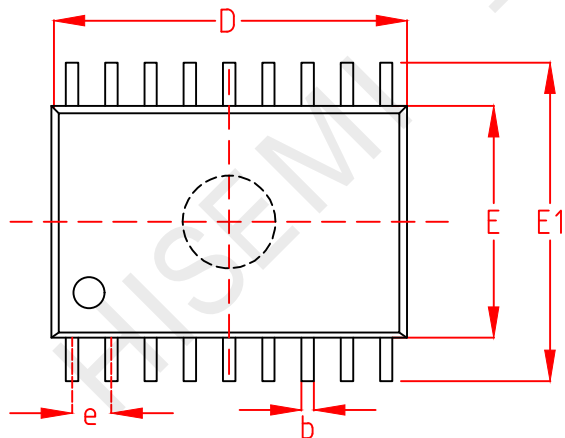
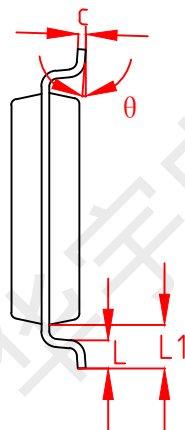


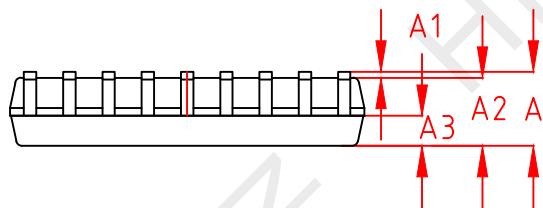
TOP VIEW  
正视图



SIDE VIEW  
侧视图




SIDE VIEW  
侧视图



机械尺寸/mm  
Dimensions

字符 SYMBOL	最小值 MIN	典型值 NOMINAL	最大值 MAX
A	-	-	2.65
A1	0.10	0.15	0.25
A2	2.20	2.30	2.40
A3	0.97	1.02	1.07
b	0.39	-	0.47
c	0.25	-	0.29
D	11.35	11.45	11.55
E	7.40	7.50	7.60
E1	10.10	10.30	10.50
e	1.27 BSC		
L1	1.40REF		
L	0.70	-	1.00
$\theta$	0°	-	8°

 <b>池州华宇电子科技股份有限公司</b> CHI ZHOU HISEMI ELECTRONICS TECHNOLOGY CO.,LTD				制图: Draw	李家通 2023.08.15
图号 Drawing NO.	HY-WI-PE-052 A (SOP18L POD)			制图核查: Drawing review	
Title 产品外形图	PACKAGE OUTLINE DIMENSIONS SOP18L 300mil			审核: Checker	
幅图 size	页数 page	单位 unit	比例 scale	视图 view	核准: Approved
A4	1	mm	1:1	